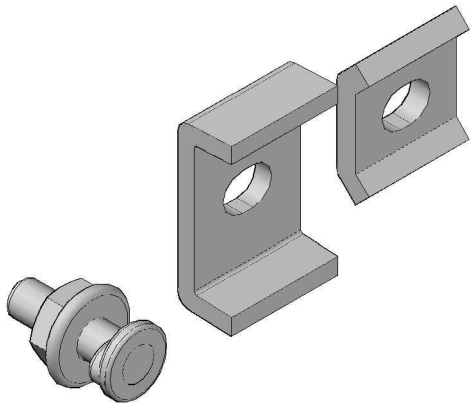


### VISTA 3D



### NORMAS DE REFERENCIA

CERTIFICACIÓN OFICIAL MEXICANA ANCE :  
- NMX-J-511-2011

NORMAS DE REFERENCIA NACIONALES  
(RECUBRIMIENTOS):  
- NMX-D-122 NMX-H-074 NMX-004 NMX-013

APROBACIÓN NORMA OFICIAL MEXICANA DE  
INSTALACIONES ELECTRICAS:  
- NOM-001-SEDE-2012 INSTALACIONES ELECTRICAS

NORMAS DE REFERENCIA INTERNACIONALES:  
ASTM 635A, NF A 91-102, NF A 91-121 / NF A 91-122  
NFX 41002, NFEN 12330, IMQ & NF IEC-61537



### CARACTERISTICAS

### VISTA ISOMETRICO

#### TIPOS DE ACABADO

- Electrozincado EZ (Interiores) - 15 a 20 Micrometros
- Galvanizado por Inmersión en Caliente GAC (Exteriores)  
60 a 80 Micrometros
- Acero Inoxidable INOX (Ambiente Ácido Alcalino) 304L-316L

#### CÓDIGO

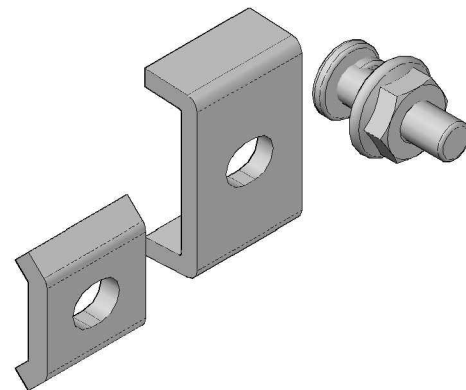
- MG-51-KIT1 EZ
- MG-51-KIT1 GAC
- MG-51-KIT1 INOX3004L
- MG-51-KIT1 INOX316L

#### APLICACIONES

Uniones y aclopmientos

#### INFORMACIÓN FÍSICA

Fabricada en acero al carbón rolado en frío



### VISTA DETALLE

